

Callstel



Bluetooth-Headset

mit Schwanenhals-Mikro für iPhone & Handy

Bedienungsanleitung

Bluetooth-Headset

mit Schwanenhals-Mikro für iPhone & Handy

Bedienungsanleitung

Bedienungsanleitung: S. 4 - 15

Inhalt

Ihr neues Bluetooth-Headset	6
Lieferumfang.....	6
Produktübersicht	7
Bedienung	8
Headset aufladen.....	8
Ein- und ausschalten	8
Mit einem Mobiltelefon verbinden – Pairen	8
Einen Anruf annehmen	9
Einen Anruf abweisen.....	9
Einen Anruf beenden.....	9
Die Lautstärke ändern	9
Sprachwahl.....	9
Die zuletzt gewählte Nummer erneut anrufen.....	10
Einen Anruf an das Mobiltelefon weiterleiten.....	10
Anhang.....	11
Technische Daten	11
Lösungen möglicher Probleme	12
Sicherheitshinweise & Gewährleistung	14
Wichtige Hinweise zur Entsorgung.....	15
Konformitätserklärung.....	16

Ihr neues Bluetooth-Headset

Sehr geehrte Kundin, sehr geehrter Kunde,

vielen Dank für den Kauf dieses Bluetooth-Headsets. Genießen Sie die Freiheit, während des Telefonierens die Hände frei zu haben und erfreuen Sie sich an diesem eleganten und superleichten Headset.

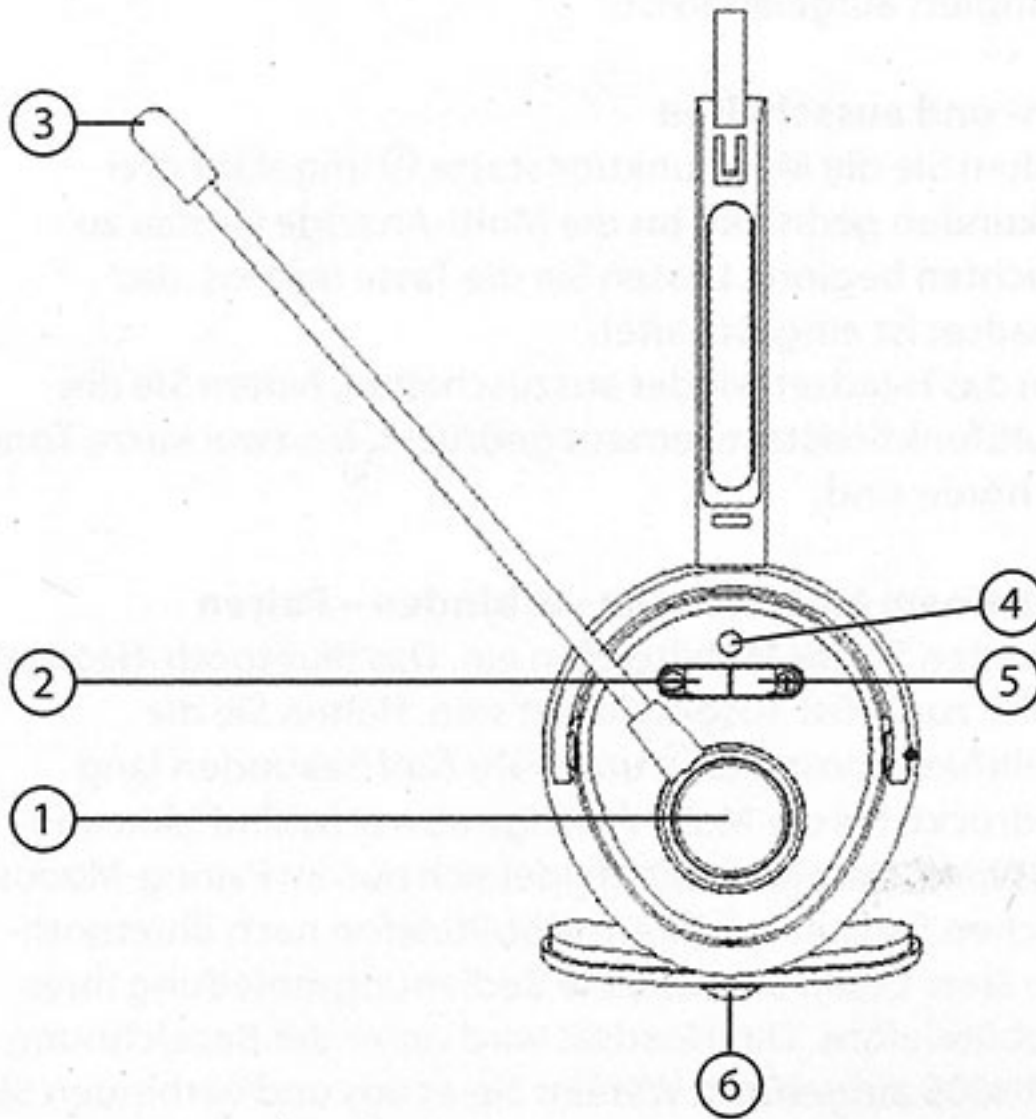
Bitte lesen Sie diese Bedienungsanleitung und befolgen Sie die darin aufgeführten Hinweise und Tipps, damit Sie Ihr neues Headset optimal einsetzen können.

Lieferumfang

- Bluetooth-Headset
- USB-Ladekabel
- Bedienungsanleitung

Produktübersicht

1. Multifunktionstaste
2. Lautstärke verringern
3. Mikrofon
4. Multi-Anzeige
5. Lautstärke erhöhen
6. Ladeanschluss



Bedienung

Headset aufladen

Verbinden Sie das Headset über das mitgelieferte USB-Ladekabel mit einem freien USB-Port Ihres Computers oder einem USB-Netzteil. Während das Headset geladen wird, leuchtet die Multi-Anzeige ② konstant rot. Wenn das Headset komplett aufgeladen ist, erlischt die Multi-Anzeige.

Es dauert ungefähr 2,5 Stunden, bis das Headset komplett aufgeladen ist.

Ein- und ausschalten

Halten Sie die Multifunktionstaste ① ungefähr drei Sekunden gedrückt, bis die Multi-Anzeige ④ blau zu leuchten beginnt. Lassen Sie die Taste nun los, das Headset ist eingeschaltet.

Um das Headset wieder auszuschalten, halten Sie die Multifunktionstaste erneut gedrückt, bis zwei kurze Töne zu hören sind.

Mit einem Mobiltelefon verbinden – Pairen

Schalten Sie Ihr Mobiltelefon ein. Das Bluetooth-Headset sollte zunächst ausgeschaltet sein. Halten Sie die Multifunktionstaste ① ungefähr fünf Sekunden lang gedrückt, bis die Multi-Anzeige abwechselnd blau und rot blinkt. Das Headset befindet sich nun im Pairing-Modus. Suchen Sie nun mit Ihrem Mobiltelefon nach Bluetooth-Geräten. Lesen Sie dazu die Bedienungsanleitung Ihres Mobiltelefons. Das Headset wird unter der Bezeichnung BMH005 aufgeführt. Wählen Sie es aus und verbinden Sie Ihr Mobiltelefon mit dem Headset.

Unter Umständen wird die Eingabe eines Codes verlangt. Geben Sie den Code „0000“ ein. Wenn die Verbindung erfolgreich hergestellt wurde, blinkt die Multi-Anzeige ④ blau.

Einen Anruf annehmen

Wenn Sie angerufen werden, hören Sie Ihren Klingelton auch über das Headset. Drücken Sie die Multifunktionstaste ① kurz, um den Anruf anzunehmen.

Einen Anruf abweisen

Sie können einen Anruf abweisen, indem Sie die Multifunktionstaste ① zweimal hintereinander kurz drücken.

Einen Anruf beenden

Drücken Sie die Multifunktionstaste ①, um einen Anruf zu beenden.

Die Lautstärke ändern

Drücken Sie die Taste ②, um die Lautstärke zu verringern. Drücken Sie die Taste ⑤, um die Lautstärke zu erhöhen.

Sprachwahl

Wenn Ihr Mobiltelefon Sprachwahl beherrscht, können Sie auch über das Headset einen Anrufer auswählen. Halten Sie die Multifunktionstaste ① so lange gedrückt, bis Sie über das Headset die Aufforderung zur Sprachwahl hören. Sprechen Sie dann den Namen des gewünschten Gesprächspartners aus.

**HINWEIS:**

Die Aufforderung zur Sprachwahl kann je nach dem verwendeten Mobiltelefon eine Tonfolge oder eine wörtliche Aufforderung sein.

Die zuletzt gewählte Nummer erneut anrufen

Halten Sie die Multifunktionstaste ① ungefähr zwei Sekunden lang gedrückt. Sie hören einen Hinweiston und die zuletzt gewählte Nummer wird erneut gewählt.

Einen Anruf an das Mobiltelefon weiterleiten

Halten Sie während eines Anrufs die Multifunktionstaste ① ungefähr zwei Sekunden gedrückt, bis Sie einen Piepton hören. Der Anruf wird nun an das Mobiltelefon weitergeleitet.

Anhang

Technische Daten

- Bluetooth-Version: V 2.0
- Reichweite: max. 10 m
- Ladestrom: 5 V / 0,5 A
- Ladezeit: ca. 2,5 h
- Gesprächszeit: ca. 8 h
- Standby-Zeit: ca. 270 h
- Frequenz: 2,4026 – 2,480 GHz
- Größe: 155 x 140 x 50 mm

Lösungen möglicher Probleme

Problem	Lösung
Das Headset lässt sich nicht einschalten.	<ul style="list-style-type: none">• Laden Sie das Headset an einem Computer oder einem geeigneten Ladeadapter auf.
Das Headset wird nicht vom Mobiltelefon erkannt.	<ul style="list-style-type: none">• Stellen Sie sicher, dass am Mobiltelefon die Bluetoothfunktionen aktiviert sind.• Stellen Sie sicher, dass das Headset sich im Pairing-Modus befindet.• Stellen Sie sicher, dass sich in der näheren Umgebung keine Störquellen, wie z.B. hochfrequente elektrische oder magnetische Quellen befinden.

<p>Das Headset lässt sich trotz Erkennung nicht pairen.</p>	<ul style="list-style-type: none"> • Stellen Sie sicher, dass Sie einen freien Pairing-Platz auf Ihrem Mobiltelefon haben. Viele Geräte besitzen eine Obergrenze an koppelbaren Geräten. • Stellen Sie sicher, dass Sie den richtigen PIN-Code für die Kopplung verwenden. Dieser ist werkseitig auf „0000“ eingestellt.
<p>Mein Gesprächspartner hört mich, aber ich höre ihn nicht.</p>	<ul style="list-style-type: none"> • Erhöhen Sie die Lautstärke der Audiowiedergabe.
<p>Mein Mobiltelefon hat einen Mediaplayer, spielt aber die Musik nicht auf dem Headset ab.</p>	<ul style="list-style-type: none"> • Prüfen Sie, ob Ihr Mobiltelefon das A2DP-Protokoll unterstützt. Beachten Sie hierzu die Angaben des Herstellers.
<p>Es kommen Anrufe auf meinem Mobiltelefon an, diese werden aber nicht an das Headset weitergegeben.</p>	<ul style="list-style-type: none"> • Stellen Sie sicher, dass Ihr Headset sich in Reichweite (max. 10 m) des Mobiltelefons befindet. • Stellen Sie sicher, dass die Anrufweiterleitung an das Headset auf Ihrem Mobiltelefon aktiviert ist.

Sicherheitshinweise & Gewährleistung

- Diese Bedienungsanleitung dient dazu, Sie mit der Funktionsweise dieses Produktes vertraut zu machen. Bewahren Sie diese Anleitung daher stets gut auf, damit Sie jederzeit darauf zugreifen können.
- Sie erhalten bei Kauf dieses Produktes zwei Jahre Gewährleistung auf Defekt bei sachgemäßem Gebrauch. Bitte beachten Sie auch die allgemeinen Geschäftsbedingungen!
- Bitte verwenden Sie das Produkt nur in seiner bestimmungsgemäßen Art und Weise. Eine anderweitige Verwendung führt eventuell zu Beschädigungen am Produkt oder in der Umgebung des Produktes.
- Ein Umbauen oder Verändern des Produktes beeinträchtigt die Produktsicherheit. Achtung Verletzungsgefahr!
- Öffnen Sie das Produkt niemals eigenmächtig. Führen Sie Reparaturen nie selber aus!
- Behandeln Sie das Produkt sorgfältig. Es kann durch Stöße, Schläge oder Fall aus bereits geringer Höhe beschädigt werden.
- Halten Sie das Produkt fern von Feuchtigkeit und extremer Hitze.
- Tauchen Sie das Produkt niemals in Wasser oder andere Flüssigkeiten.
- Achten Sie darauf, dass das Gerät immer einen ausreichenden Abstand zu Personen mit Herzschrittmachern hat. Bei Unklarheiten wenden Sie sich bitte an den Hersteller des Herzschrittmachers oder an Ihren Arzt.
- Verwenden Sie dieses Produkt nicht in der Nähe medizinischer Geräte.

**ACHTUNG**

Es wird keine Haftung für Folgeschäden übernommen. Technische Änderungen und Irrtümer vorbehalten!

Wichtige Hinweise zur Entsorgung

Dieses Elektrogerät gehört NICHT in den Hausmüll. Für die fachgerechte Entsorgung wenden Sie sich bitte an die öffentlichen Sammelstellen in Ihrer Gemeinde. Einzelheiten zum Standort einer solchen Sammelstelle und über ggf. vorhandene Mengenbeschränkungen pro Tag / Monat / Jahr sowie über etwaig anfallende Kosten bei Abholung entnehmen Sie bitte den Informationen der jeweiligen Gemeinde.



Konformitätserklärung

Hiermit erklärt Pearl Agency GmbH, dass sich das Produkt PX-8134 in Übereinstimmung mit den grundlegenden Anforderungen der gängigen Richtlinien befindet.

PEARL Agency GmbH
PEARL-Str. 1-3
79426 Buggingen
Deutschland
13.12.2010

Kutschera, A.

Die ausführliche Konformitätserklärung finden Sie unter www.pearl.de. Klicken Sie auf der linken Seite auf den Link **Support (FAQ, Treiber & Co.)**. Geben Sie anschließend im Suchfeld die Artikelnummer PX-8134 ein.

Importiert von:
PEARL Agency GmbH
Pearl-Straße 1-3
79426 Buggingen

Model: PX-8134-675
Rating: 5V / 500mA
Bluetooth: V2.0 with ERD
Frequency: 2.4026GHz-2.480GHz
WEEE-Reg.-Nr. DE-60771113

Importiert durch:
Pearl Agency GmbH
Pearl-Str. 1-3
D-79426 Buggingen

CE2200 + RoHs Zeichen